

Заслінка дискова поворотна

Серія 385 - 386 - 387



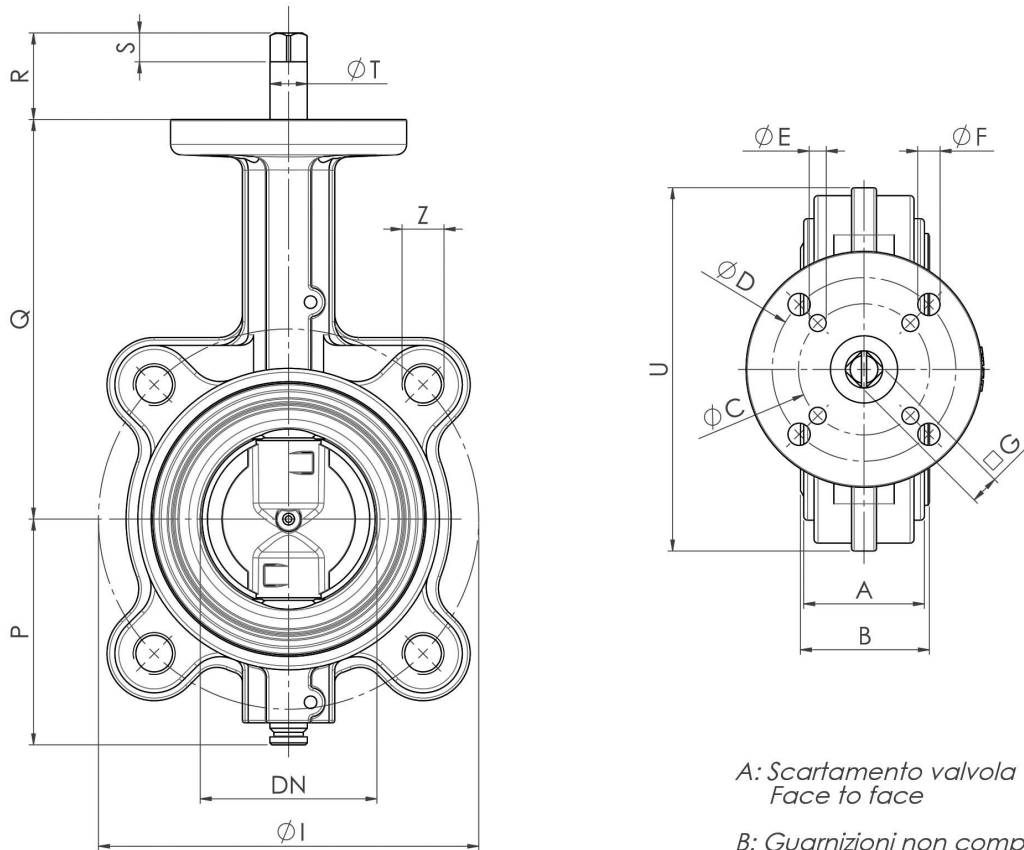
ОСНОВНІ ХАРАКТЕРИСТИКИ

Робоча температура	EPDM	від -40° до +135°C
	NBR	від -23° до +82°C
	FKM	від -10° до +190°C*
	PTFE	від -25° до +150°C*
		* - від DN40 до DN300
Робочий тиск	PN16	від DN40 до DN150
	PN16 або PN10	від DN200 до DN300
Стандарт фланця	PN10 - PN16, ANSI150	від DN40 до DN150, PN10
	або PN16	від DN200 до DN300

* За запитом - SILICONE від -50° до +160°C
 NBR CARBOX від -10° до +82°C
 NBR WHITE для харчової промисловості від -23° до +82°C
 HNBR від -30° до +100°C

КОДУВАННЯ

DG	38	5	X	E	72
DG	ТИП КЕРУВАННЯ: V = без керування L = з рукояткою R = з ручним редуктором DG = пневматичний привод двосторонньої дії SG = пневматичний привод односторонньої дії C/E/M = електричний привод				
38	ТИП КОРПУСУ: 37 = тип корпусу Wafer (наскрізні провувшини) 38 = тип корпусу Lug (різьбові провувшини)				
5	МАТЕРІАЛ ДИСКА: 5 = чавунний диск 6 = неіржавний диск 7 = диск - бронза-алюміній				
X	СТАНДАРТ ФЛАНЦЯ ВІДПОВІДНО ДО РОБОЧОГО ТИСКУ: X = PN16 K = PN10				
E	МАТЕРІАЛ УЩІЛЬНЕННЯ ДИСКА: N = NBR E = EPDM C = NBR CARBOX V = FKM (VITON) T = PTFE (EPDM+PTFE) B = NBR WHITE				
72	РОЗМІР: 68 = DN40 69 = DN50 ... 82 = DN600 + YX - АТЕХ виконання + UA-01..99 - доробка, спец. виконання				

РОЗМІРИ


A: Scartamento valvola
Face to face

B: Guarnizioni non compresse
Liner not compressed

РОЗМІРИ																		
DN, мм	Дюйми	PN	A	B	ØC	ØD	ØE	ØF	ØG	ØI	P	Q	R	S	ØT	U	ØZ	Отвори
DN40	1"1/2	10-16	33	36	50	70	6.5	8.5	9	110	70	125	31	9	14.2	118	M16	4
DN50	2"	10-16	43	46	50	70	6.5	8.5	9	125	80	140	31	9	14.2	125	M16	4
DN65	2"1/2	10-16	46	49	50	70	6.5	8.5	11	145	86	152	33	11	14.2	139	M16	4
DN80	3"	10-16	46	49	50	70	6.5	8.5	11	160	95.5	159	33	11	14.2	184	M16	8
DN100	4"	10-16	52	56	50	70	6.5	8.5	11	180	108	178	33	11	14.2	204	M16	8
DN125	5"	10-16	56	59	70		8.5		14	210	124.5	190.5	36	14	19	230	M16	8
DN150	6"	10-16	56	59	70		8.5		14	240	137	203	36	14	19	266	M20	8
DN200	8"	10	60	64	70		8.5		17	295	166	238	39	17	22.2	318	M20	8
DN250	10"	10	68	72	102	125	11	13	17	350	199	268	50	17	28.5	395	M20	12
DN300	12"	10	78	81.5	102	125	11	13	22	400	234	306	55	22	28.5	448	M20	12
DN200	8"	16	60	64	70		8.5		17	295	166	238	39	17	22.2	329	M20	12
DN250	10"	16	68	72	102	125	11	13	22	355	199	268	55	22	28.5	395	M24	12
DN300	12"	16	78	81.5	102	125	11	13	22	410	234	306	55	22	28.5	448	M24	12

ТАБЛИЦЯ КРУТНИХ МОМЕНТІВ, Н*М											
Умовний прохід	DN 40	DN 50	DN 65	DN 80	DN 100	DN 125	DN 150	DN 200	DN 250	DN 300	
PN 10 бар	15	15	17	19	27	36	54	109	145	218	
PN 16 бар	18	18	25	27	35	52	72	142	170	250	

Крутний момент залежить від температури та типу рідини.
Коефіцієнт запасу повинен складати 1.4.
При високій частоті роботи крутний момент може зменшитися.

МАТЕРІАЛ ДИСКА - ЧАВУН

DN [мм]	Дюйми	PN	EPDM	NBR	NBR CARBOX
DN40	1"1/2	10-16	V385XE68	V385XN68	V385XC68
DN50	2"	10-16	V385XE69	V385XN69	V385XC69
DN65	2"1/2	10-16	V385XE70	V385XN70	V385XC70
DN80	3"	10-16	V385XE71	V385XN71	V385XC71
DN100	4"	10-16	V385XE72	V385XN72	V385XC72
DN125	5"	10-16	V385XE73	V385XN73	V385XC73
DN150	6"	10-16	V385XE74	V385XN74	V385XC74
DN200	8"	10	V385KE75	V385KN75	V385KC75
DN250	10"	10	V385KE76	V385KN76	V385KC76
DN300	12"	10	V385KE77	V385KN77	V385KC77
DN200	8"	16	V385FE75	V385FN75	V385FC75
DN250	10"	16	V385FE76	V385FN76	V385FC76
DN300	12"	16	V385FE77	V385FN77	V385FC77

за запитом

МАТЕРІАЛ ДИСКА - AISI 316

DN [мм]	Дюйми	PN	EPDM	NBR	FKM	PTFE за запитом	DVGW	NBR БІЛИЙ	NBR ДЛЯ ВОДИ
DN40	1"1/2	10-16	V386XE68	V386XN68	V386XV68	V386XT68	V386XN68GA	V386XB68	V386XW68NF
DN50	2"	10-16	V386XE69	V386XN69	V386XV69	V386XT69	V386XN69GA	V386XB69	V386XW69NF
DN65	2"1/2	10-16	V386XE70	V386XN70	V386XV70	V386XT70	V386XN70GA	V386XB70	V386XW70NF
DN80	3"	10-16	V386XE71	V386XN71	V386XV71	V386XT71	V386XN71GA	V386XB71	V386XW71NF
DN100	4"	10-16	V386XE72	V386XN72	V386XV72	V386XT72	V386XN72GA	V386XB72	V386XW72NF
DN125	5"	10-16	V386XE73	V386XN73	V386XV73	V386XT73	V386XN73GA	V386XB73	V386XW73NF
DN150	6"	10-16	V386XE74	V386XN74	V386XV74	V386XT74	V386XN74GA	V386XB74	V386XW74NF
DN200	8"	10	V386KE75	V386KN75	V386KV75	V386KT75	V386KN75GA	V386KB75	V386KW75NF
DN250	10"	10	V386KE76	V386KN76	V386KV76	V386KT76	V386KN76GA	V386KB76	V386KW76NF
DN300	12"	10	V386KE77	V386KN77	V386KV77	V386KT77	V386KN77GA	V386KB77	V386KW77NF
DN200	8"	16	V386FE75	V386FN75	V386FV75	V386FT75	V386FN75GA	V386FB75	V386FW75NF
DN250	10"	16	V386FE76	V386FN76	V386FV76	V386FT76	V386FN76GA	V386FB76	V386FW76NF
DN300	12"	16	V386FE77	V386FN77	V386FV77	V386FT77	V386FN77GA	V386FB77	V386FW77NF

за запитом

МАТЕРІАЛ ДИСКА - БРОНЗА - АЛЮМІНІЙ

DN [мм]	Дюйми	PN	EPDM	NBR
DN40	1"1/2	10-16	V387XE68	V387XN68
DN50	2"	10-16	V387XE69	V387XN69
DN65	2"1/2	10-16	V387XE70	V387XN70
DN80	3"	10-16	V387XE71	V387XN71
DN100	4"	10-16	V387XE72	V387XN72
DN125	5"	10-16	V387XE73	V387XN73
DN150	6"	10-16	V387XE74	V387XN74
DN200	8"	10	V387KE75	V387KN75
DN250	10"	10	V387KE76	V387KN76
DN300	12"	10	V387KE77	V387KN77
DN200	8"	16	V387FE75	V387FN75
DN250	10"	16	V387FE76	V387FN76
DN300	12"	16	V387FE77	V387FN77

за запитом

КОМПЛЕКТ УЩІЛЬНЕНЬ. ДИСК З ЧАВУНУ - НЕІРЖАВНОЇ СТАЛІ - БРОНЗИ ТА АЛЮМІНІЮ

DN [мм]	Дюйми	PN	EPDM	NBR	FKM	NBR білий	NBR CARBOX	DVGW
DN40	1"1/2	10-16	KGFE0068	KGFN0068	KGFE0068	KGFA0068	KGFC0068	KGFG0068
DN50	2"	10-16	KGFE0069	KGFN0069	KGFE0069	KGFA0069	KGFC0069	KGFG0069
DN65	2"1/2	10-16	KGFE0070	KGFN0070	KGFE0070	KGFA0070	KGFC0070	KGFG0070
DN80	3"	10-16	KGFE0071	KGFN0071	KGFE0071	KGFA0071	KGFC0071	KGFG0071
DN100	4"	10-16	KGFE0072	KGFN0072	KGFE0072	KGFA0072	KGFC0072	KGFG0072
DN125	5"	10-16	KGFE0073	KGFN0073	KGFE0073	KGFA0073	KGFC0073	KGFG0073
DN150	6"	10-16	KGFE0074	KGFN0074	KGFE0074	KGFA0074	KGFC0074	KGFG0074
DN200	8"	10	KGFE0075	KGFN0075	KGFE0075	KGFA0075	KGFC0075	KGFG0075
DN250	10"	10	KGFE0076	KGFN0076	KGFE0076	KGFA0076	KGFC0076	KGFG0076
DN300	12"	10	KGFE0077	KGFN0077	KGFE0077	KGFA0077	KGFC0077	KGFG0077
DN200	8"	16	KGFE0075	KGFN0075	KGFE0075	KGFA0075	KGFC0075	KGFG0075
DN250	10"	16	KGFE0076	KGFN0076	KGFE0076	KGFA0076	KGFC0076	KGFG0076
DN300	12"	16	KGFE0077	KGFN0077	KGFE0077	KGFA0077	KGFC0077	KGFG0077